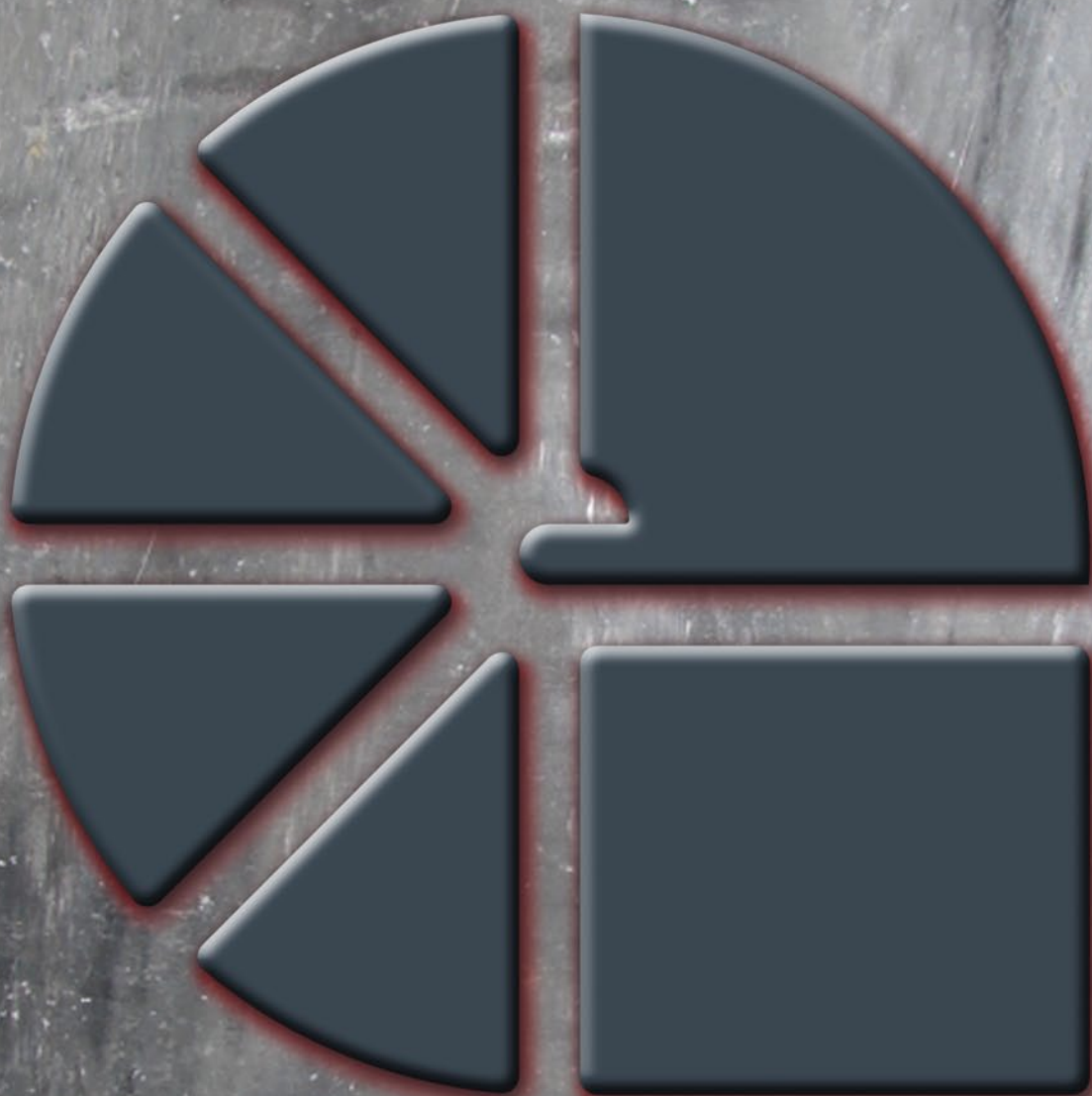


# Edilsider

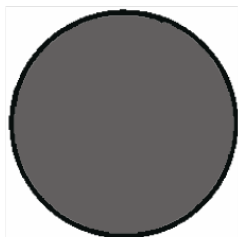


## Prontuario

Edilsider sas di Giuseppe Racconto & C.  
via Querce 42 80044 Ottaviano  
0818271285 / 0818271884 / 3396437939 fax 0815292639  
[www.edilsidersas.it](http://www.edilsidersas.it) / [edilsidersas@gmail.com](mailto:edilsidersas@gmail.com) / [info@pec.edilsidersas.it](mailto:info@pec.edilsidersas.it)

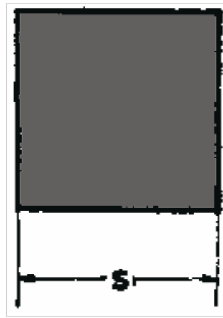
# barre e profilati

# TONDI



mm	Peso Kg / ml	Sezione cm	mm	Peso Kg / ml	Sezione cm	mm	Peso Kg / ml	Sezione cm
1	0,006	0,008	39	9,38	11,95	135	112,36	143,14
2	0,024	0,031	40	9,86	12,57	140	120,84	153,04
3	0,055	0,071	42	10,88	13,65	145	129,63	165,13
4	0,098	0,126	44	11,94	15,21	150	138,72	176,72
5	0,154	0,196	45	12,48	15,90	155	148,12	188,69
6	0,22	0,28	48	14,21	18,10	160	157,83	201,06
7	0,30	0,38	50	15,41	19,64	165	167,85	213,83
8	0,39	0,50	52	16,67	21,24	170	178,18	226,98
9	0,50	0,64	53	17,32	22,06	175	188,81	240,53
10	0,62	0,79	55	18,65	23,76	180	199,76	254,47
11	0,75	0,95	58	20,74	26,42	185	211,01	268,80
12	0,89	1,13	60	22,20	28,27	190	222,57	283,53
13	1,04	1,33	62	23,70	30,19	195	234,44	298,65
14	1,21	1,54	63	24,47	31,17	200	246,61	314,16
15	0,39	1,77	65	26,05	33,18	205	259,10	330,06
16	1,58	2,01	68	28,51	36,32	210	271,89	346,36
17	1,78	2,27	70	30,21	38,48	215	285,00	363,05
18	2,00	2,54	72	31,96	40,72	220	298,40	380,13
19	2,23	2,84	73	32,85	41,85	225	312,12	397,61
20	2,46	3,14	75	34,67	44,18	230	326,15	415,48
21	2,72	3,46	78	37,51	47,78	235	340,48	433,74
22	2,98	3,80	80	39,56	50,27	240	355,13	452,39
23	3,26	4,15	82	41,46	52,81	245	370,08	471,44
24	3,55	4,52	83	42,47	54,10	250	385,34	490,87
25	3,85	4,91	85	44,55	56,74	260	416,78	530,98
26	4,17	5,31	88	47,74	60,82	270	449,46	572,36
27	4,49	5,73	90	49,94	63,62	280	483,37	615,72
28	4,83	6,16	92	52,18	66,48	290	518,51	660,52
29	5,18	8,61	93	53,32	67,92	300	554,88	706,86
30	5,55	7,07	95	55,64	70,88	325	647,16	829,68
31	5,93	7,55	98	59,21	75,43	350	750,55	962,23
32	6,31	8,04	100	61,65	78,54	375	862,60	1104,60
33	6,71	8,55	105	67,97	86,59	400	980,31	1256,80
34	7,13	9,08	110	74,60	95,03	425	1106,67	1418,80
35	7,55	9,62	115	81,54	103,87	450	1241,70	1590,63

# FERRO QUADRO (UNI 6013-67)



Designazione			Designazione		
profilo	Sezione	Peso	profilo	Sezione	Peso
S	cm	Kg / m	S	cm	Kg / m
mm			mm		
6	0,36	0,282	35	12,25	9,62
8	0,64	0,502	38	14,44	11,3
9	0,81	0,636	40	16	12,6
10	1	0,785	42	17,64	13,8
11	1,21	0,950	45	20,25	15,9
12	1,44	1,13	48	23,04	18,1
13	1,69	1,33	50	25	19,6
14	1,96	1,54	53	28,09	22,1
15	2,25	1,77	55	30,25	23,7
16	2,56	2,01	58	33,64	26,4
17	2,89	2,27	60	36	28,3
18	3,24	2,54	63	39,69	31,2
19	3,61	2,83	65	42,25	33,2
20	4	3,14	68	46,24	36,3
22	4,84	3,80	70	49	38,5
24	5,76	4,52	75	56,25	44,2
25	6,25	4,91	80	64	50,2
26	6,76	5,31	85	72,25	56,7
27	7,29	5,72	90	81	63,6
28	7,84	6,15	95	90,25	70,9
30	9	7,07	100	100	78,5
32	10,24	8,04			

# FERRO PIATTO

## (UNI 6014-67)



Designazione			Designazione		
profilo	Sezione	Peso	profilo	Sezione	Peso
S	cm	Kg / m	S	cm	Kg / m
10 x 3	0,3	0,235	22 x 5	1,1	0,864
10 x 4	0,4	0,314	22 x 6	1,32	1,04
10 x 5	0,5	0,392	22 x 8	1,76	1,38
12 x 3	0,36	0,283	22 x 10	2,2	1,73
12 x 4	0,48	0,377	25 x 3	0,75	0,589
12 x 5	0,6	0,471	25 x 4	1,0	0,785
12 x 6	0,72	0,565	25 x 5	1,25	0,981
14 x 3	0,42	0,330	25 x 6	1,5	1,18
14 x 4	0,56	0,440	25 x 8	2,0	1,57
14 x 5	0,7	0,550	25 x 10	2,5	1,96
14 x 6	0,84	0,659	25 x 12	3,0	2,36
15 x 3	0,45	0,353	30 x 3	0,9	0,706
15 x 4	0,60	0,471	30 x 4	1,2	0,942
15 x 5	0,75	0,589	30 x 5	1,5	1,18
15 x 6	0,90	0,706	30 x 6	1,8	1,41
15 x 8	1,2	0,942	30 x 8	2,4	1,88
15 x 10	1,5	1,177	30 x 10	3,0	2,36
16 x 3	0,48	0,377	30 x 12	3,6	2,83
16 x 4	0,64	0,502	30 x 15	4,5	3,53
16 x 5	0,8	0,628	30 x 20	6,0	4,71
16 x 6	0,96	0,754	35 x 3	1,05	0,824
16 x 8	1,28	1,00	35 x 4	1,4	1,10
16 x 10	1,6	1,26	35 x 5	1,75	1,37
18 x 3	0,54	0,424	35 x 6	2,1	1,65
18 x 4	0,72	0,565	35 x 8	2,8	2,20
18 x 5	0,9	0,706	35 x 10	3,5	2,75
18 x 6	1,08	0,848	35 x 12	4,2	3,30
18 x 8	1,44	1,13	35 x 15	5,25	4,12
18 x 10	1,8	1,41	35 x 20	7,0	5,50
20 x 3	0,6	0,471	40 x 3	1,20	0,942
20 x 4	0,8	0,628	40 x 4	1,60	1,26
20 x 5	1,0	0,785	40 x 5	2,0	1,57
20 x 6	1,2	0,942	40 x 6	2,4	1,88
20 x 8	1,6	1,26	40 x 8	3,2	2,51
20 x 10	2,0	1,57	40 x 10	4,0	3,14
22 x 3	0,66	0,518	40 x 12	4,8	3,77
22 x 4	0,88	0,691	40 x 15	6,0	4,71

# FERRO PIATTO

## (UNI 6014-67)



Designazione			Designazione		
profilo	Sezione	Peso	profilo	Sezione	Peso
S	cm	Kg / m	S	cm	Kg / m
mm			mm		
40 x 20	8,0	6,28	70 x 5	3,5	2,75
40 x 25	10,0	7,85	70 x 6	4,2	3,30
40 x 30	12,0	9,42	70 x 8	5,6	4,40
45 x 3	1,35	1,060	70 x 10	7,0	5,50
45 x 4	1,8	1,41	70 x 12	8,4	6,59
45 x 5	2,25	1,77	70 x 15	10,5	8,24
45 x 6	2,7	2,12	70 x 20	14,0	11,0
45 x 8	3,6	2,83	70 x 25	17,5	13,7
45 x 10	4,5	3,53	70 x 30	21,0	16,5
45 x 12	5,4	4,24	80 x 3	2,4	1,884
45 x 15	6,75	5,30	80 x 4	3,2	2,510
45 x 20	9,0	7,06	80 x 5	4,0	3,14
45 x 25	11,25	8,83	80 x 6	4,8	3,77
45 x 30	13,5	10,60	80 x 8	6,4	5,02
50 x 3	1,5	1,177	80 x 10	8,0	6,28
50 x 4	2,0	1,57	80 x 12	9,6	7,53
50 x 5	2,5	1,96	80 x 15	12,0	9,42
50 x 6	3,0	2,36	80 x 20	16,0	12,6
50 x 8	4,0	3,14	80 x 25	20,0	15,7
50 x 10	5,0	3,92	80 x 30	24,0	18,8
50 x 12	6,0	4,71	90 x 5	4,5	3,53
50 x 15	7,5	5,89	90 x 6	5,4	4,24
50 x 20	10,0	7,85	90 x 8	7,2	5,65
50 x 25	12,50	9,81	90 x 10	9,0	7,06
50 x 30	15,0	11,80	90 x 12	10,8	8,48
60 x 3	1,8	1,413	90 x 15	13,5	10,6
60 x 4	2,4	1,88	90 x 20	18,0	14,1
60 x 5	3,0	2,36	90 x 25	22,5	17,7
60 x 6	3,6	2,83	90 x 30	27,0	21,2
60 x 8	4,8	3,77	100 x 5	5,00	3,92
60 x 10	6,0	4,71	100 x 6	6,0	4,71
60 x 12	7,2	5,65	100 x 8	8,0	6,28
60 x 15	9,0	7,06	100 x 10	10,0	7,85
60 x 20	12,0	9,42	100 x 12	12,0	9,42
60 x 25	15,0	11,8	100 x 15	15,0	11,8
60 x 30	18,0	14,1	100 x 20	20,0	15,7
70 x 3	2,10	1,649	100 x 25	25,0	19,6
70 x 4	2,80	2,20	100 x 30	30,0	23,6

# FERRO PIATTO

## (UNI 6014-67)



Designazione			Designazione		
profilo	Sezione	Peso	profilo	Sezione	Peso
S	cm	Kg / m	S	cm	Kg / m
mm			mm		
100 x 35	35,0	27,5	120 x 35	42,0	33,0
100 x 40	40,0	31,4	120 x 40	48,0	37,7
100 x 45	45,0	35,3	120 x 45	54,0	42,4
100 x 50	50,0	39,2	120 x 50	60,0	47,1
100 x 60	60,0	47,1	120 x 60	72,0	56,5
110 x 6	6,60	5,18	140 x 3	4,20	3,30
110 x 8	8,80	6,91	140 x 4	5,60	4,40
110 x 10	11,0	8,64	140 x 5	7,00	5,50
110x 12	13,2	10,4	140 x 8	11,20	8,79
110 x 14	15,4	12,1	140 x 10	14,00	11,00
110 x 15	16,5	13,0	140 x 12	16,80	13,20
110 x 16	17,6	13,8	140 x 14	19,60	15,40
1 10 x 18	19,8	15,4	140 x 15	21,00	16,50
110 x20	22,0	17,3	140 x 16	22,40	16,50
110 x 22	24,2	19,0	140 x 18	25,20	19,80
110 x 25	27,5	21,6	140 x 20	28,00	22,00
110 x 27	29,7	23,3	140 x 22	30,80	24,20
110 x 30	33,0	25,9	140 x 25	35,00	27,50
110 x 35	38,5	30,2	140 x 27	37,80	29,70
1 10 x 40	44,0	34,5	140 x 30	42,00	33,00
110 x 45	49,5	38,9	140 x 35	49,00	38,50
110 x 50	55,0	43,2	140 x 40	56,00	44,00
110 x 60	66,0	51,8	140 x 45	63,00	49,50
120 x 3	3,60	2,82	140 x 50	70,00	55,00
120 x 4	4,80	3,77	140 x 60	84,00	65,90
120 x 5	6,00	4,71	150 x 3	4,50	3,53
120 x 6	7,20	5,65	150 x 4	6,00	4,71
120 x 8	9,60	7,54	150 x 5	7,50	5,89
120 x 10	12,00	9,42	150 x 6	9,00	7,06
120 x 12	14,40	11,3	150 x 8	12,00	9,42
120 x 14	16,80	13,20	150 x 10	15,00	11,80
120 x 15	18,00	14,1	150 x 12	18,00	14,10
120 x 16	19,10	15,1	150 x 14	21,00	16,50
120 x 18	21,60	17,0	150 x 15	22,5	17,70
120 x 20	24,00	18,8	150 x 16	24,00	18,80
120 x 22	26,4	20,7	150 x 18	27,00	21,20
120 x 25	30,0	23,6	150 x 20	30,00	23,60
120 x 27	32,4	25,4	150 x 22	33,00	25,90
120 x 30	36,0	28,3	150 x 25	37,5	29,40

# FERRO PIATTO

## (UNI 6014-67)



Designazione			Designazione		
profilo	Sezione	Peso	profilo	Sezione	Peso
S	cm	Kg / m	S	cm	Kg / m
mm			mm		
150 x 27	40,5	31,80	180 x 18	32,4	25,4
150 x 30	45,0	35,30	180 x 20	36	28,3
150 x 35	52,50	41,20	180 x 22	39,6	31,1
150 x 40	60,00	47,10	180 x 25	45	35,3
150 x 45	67,5	53,00	180 x 27	48,6	38,2
150 x 50	75,00	58,90	180 x 30	54	42,4
150 x 60	90,00	70,60	180 x 35	63	49,5
160 x 10	16	12,6	180 x 40	72	56,5
160 x 12	19,2	15,1	190 x 10	19	14,9
160 x 14	22,4	17,6	190 x 12	22,8	17,9
160 x 15	24	18,8	190 x 14	26,6	20,9
160 x 16	25,6	20,1	190 x 15	28,5	22,4
160 x 18	28,8	22,6	190 x 16	30,4	23,9
160 x 20	32	25,1	190 x 18	31,2	26,8
160 x 22	35,2	27,6	190 x 20	38	29,8
160 x 25	40	31,4	190 x 22	41,8	32,8
160 x 27	43,2	33,9	190 x 25	47,5	37,3
160 x 30	48	37,7	190 x 27	51,3	40,3
160 x 35	56	44,0	190 x 30	57	44,7
160 x 40	64	50,2	190 x 35	66,5	52,2
170 x 10	17	13,3	190 x 40	76	60,0
170 x 12	20,4	16,0	200 x 10	20	15,7
170 x 14	23,8	18,7	200 x 12	24	18,8
170 x 15	25,5	20,0	200 x 14	28	22,0
170 x 16	27,2	21,4	200 x 15	30	23,6
170 x 18	30,6	24,0	200 x 16	32	25,1
170 x 20	34	26,7	200 x 18	36	28,3
170 x 22	37,4	29,4	200 x 20	40	31,4
170 x 25	42,5	33,4	200 x 22	44	34,5
170 x 27	45,9	36,0	200 x 25	50	39,2
170 x 30	51	40,3	200 x 27	54	42,4
170 x 35	59,5	46,7	200 x 30	60	47,1
170 x 40	68	53,4	200 x 35	70	55,0
180 x 10	18	14,1	200 x 40	80	62,8
180 x 12	21,6	17,0	220 x 10	22	17,3
180 x 14	25,2	19,8	220 x 12	26,4	20,7
180 x 15	27	21,2	220 x 14	30,8	24,2
180 x 16	28,8	22,6	220 x 15	33	25,9



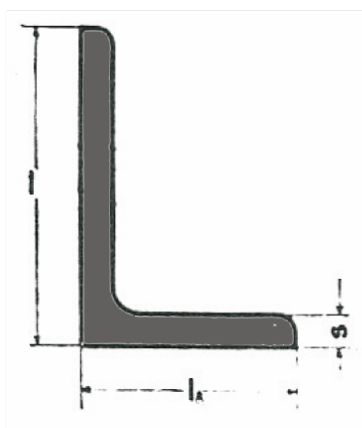
# LARGHI PIATTI (UNI 6557-69)



Designazione			Designazione		
profilo	Sezione	Peso	profilo	Sezione	Peso
S	cm	Kg / m	S	cm	Kg / m
mm			mm		
220 x 16	35,2	27,6	300 x 27	81	63,6
220 x 18	39,6	31,1	300 x 30	90	70,6
220 x 20	44	34,5	300 x 35	105	82,4
220 x 22	48,4	38,0	300 x 40	120	94,2
220 x 25	55	43,2	320 x 10	32	25,1
220 x 27	59,4	46,6	320 x 12	38,4	30,1
220 x 30	66	51,8	320 x 14	44,8	35,2
220 x 35	77	60,4	320 x 15	48	37,7
220 x 40	88	69,1	320 x 16	51,2	40,2
250 x 10	25	19,6	320 x 18	57,6	45,2
250 x 12	30	23,6	320 x 20	64	50,2
250 x 14	35,0	27,5	320 x 22	70,4	55,3
250 x 15	37,5	29,4	320 x 25	80	62,8
250 x 16	40	31,4	320 x 27	86,4	67,8
250 x 18	45	35,3	320 x 30	96	75,4
250 x 20	50	39,2	320 x 35	112	87,9
250 x 22	55	43,2	320 x 40	128	100,0
250 x 25	62,5	49,1	350 x 10	35	27,5
250 x 27	67,5	53,0	350 x 12	42	33,0
250 x 30	75	58,9	350 x 14	49	38,5
250 x 35	87,5	68,7	350 x 15	52,5	41,2
250 x 40	100	78,5	350 x 16	56	44,0
280 x 10	28	22,0	350 x 18	63	49,5
280 x 12	33,6	26,4	350 x 20	70	55,0
280 x 14	39,2	30,8	350 x 22	77	60,5
280 x 15	42	33,0	350 x 25	87,5	68,7
280 x 16	44,8	35,2	350 x 27	94,5	74,2
280 x 18	50,4	39,6	350 x 30	105	82,4
280 x 20	56	44,0	380 x 15	57,0	44,7
280 x 22	61,6	48,3	380 x 16	60,8	47,7
280 x 25	70	55,0	380 x 18	68,4	53,7
280 x 27	75,6	49,3	380 x 20	76,0	59,7
280 x 30	84	65,9	380 x 22	83,6	65,6
280 x 35	98	76,9	380 x 25	95,0	74,6
280 x 40	112	87,9	380 x 27	102,6	80,5
300 x 10	30	23,6	380 x 30	114,0	89,5
300 x 12	36	28,3	400 x 15	60,0	47,1
300 x 14	42	33,0	400 x 16	64,0	50,2
300 x 15	45	35,3	400 x 18	72,0	56,5
300 x 16	48	37,4	400 x 20	80,0	62,8
300 x 18	54	42,1	400 x 22	88,0	69,1
300 x 20	60	47,0	400 x 25	100,0	78,5
300 x 22	66	52,8	400 x 27	108,0	84,8
300 x 25	75	58,9	400 x 30	120,0	94,2

## PROFILATI A L

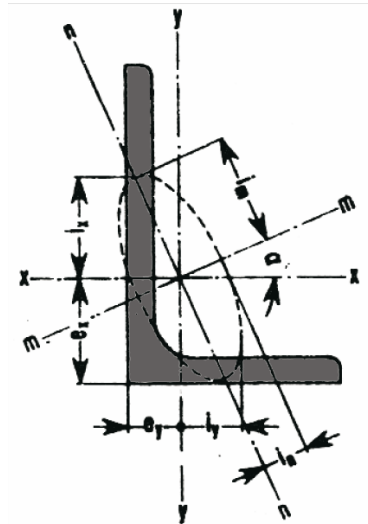
a lati disuguali  
e a spigoli arrotondati



Designazione l x l1 x s mm	Sezione cm	Peso al ml Kg		Designazione l x l1 x s mm	Sezione cm	Peso al ml Kg
40 x 25 x 4	245	1,92		90 x 70 x 8	1225	9,62
40 x 25 x 5	301	2,36		90 x 70 x 9	1368	10,8
40 x 25 x 6	363	2,85		90 x 70 x 10	1510	11,8
45 x 30 x 4	287	2,25		90 x 70 x 11	1645	12,9
45 x 30 x 5	353	2,77		90 x 70 x 12	1783	14,0
45 x 30 x 6	417	3,27		100 x 65 x 7	1120	8,77
60 x 30 x 5	429	3,37		100 x 65 x 8	1270	9,97
60 x 30 x 6	508	3,99		100 x 65 x 9	1410	11,1
60 x 40 x 5	479	3,76		100 x 65 x 10	1560	12,3
60 x 40 x 6	568	4,46		100 x 65 x 11	1700	13,4
60 x 40 x 7	655	5,14		100 x 65 x 12	1850	14,5
70 x 50 x 6	693	5,44		120 x 80 x 8	1550	12,2
70 x 50 x 7	800	6,28		120 x 80 x 9	1729	13,6
70 x 50 x 8	905	7,10		120 x 80 x 10	1910	15,0
70 x 50 x 9	1010	7,93		120 x 80 x 11	2094	16,4
70 x 50 x 10	1110	8,71		120 x 80 x 12	2270	17,8
80 x 60 x 7	936	7,35		120 x 80 x 13	2445	19,2
80 x 60 x 8	1060	8,33		130 x 65 x 8	1510	11,9
80 x 60 x 9	1180	9,3		130 x 65 x 9	1690	13,3
80 x 60 x 10	1310	10,2		130 x 65 x 10	1860	14,6
80 x 60 x 11	1328	10,5		130 x 65 x 11	2040	16,0
80 x 60 x 12	1550	12,2		130 x 65 x 12	2210	17,3
90 x 70 x 7	1080	8,48		130 x 65 x 13	2386	18,8

I profilati a L a lati disuguali, sono di regola forniti sciolti in lunghezze commerciali; lunghezze varie da 3,5 a 7 m con una tolleranza in peso del 6% in barre di lunghezza minima di 3 m. A richiesta possono essere forniti in lunghezze fisse.

## PROFILATI A L a lati disuguali e a spigoli arrotondati

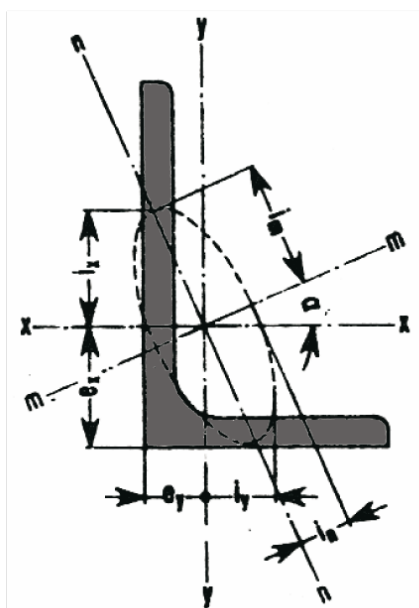


### DATI DI CALCOLO

Profilati	tg $\alpha$	Posizione baricentro		Momenti d'inerzia		Moduli di resistenza		Raggi d'inerzia			
		e x cm	e y cm	J x cm <sup>4</sup>	J y cm <sup>4</sup>	W x cm <sup>3</sup>	W y cm <sup>3</sup>	i x cm	i y cm	i n cm	i m cm
40 x 25 x 4	0,382	1,37	0,623	3,88	1,17	1,47	0,622	1,26	0,690	1,33	0,536
40 x 25 x 5	0,375	1,40	0,661	4,68	1,39	1,80	0,756	1,25	0,680	1,32	0,532
40 x 25 x 6	0,361	1,45	0,702	5,49	1,62	2,15	0,910	1,24	0,760	1,30	0,528
45 x 30 x 4	0,433	1,48	0,740	5,78	2,05	1,91	0,908	1,42	0,846	1,52	0,645
45 x 30 x 5	0,428	1,52	0,779	6,99	2,47	2,35	1,11	1,41	0,836	1,51	0,641
45 x 30 x 6	0,423	1,56	0,817	8,12	2,85	3,76	1,30	1,40	0,827	1,49	0,638
60 x 30 x 5	0,256	2,15	0,681	15,6	2,60	4,04	1,12	1,90	0,779	1,96	0,629
60 x 30 x 6	0,252	2,20	0,721	18,2	3,02	4,78	1,32	1,89	0,771	1,95	0,626
60 x 40 x 5	0,435	1,96	0,972	17,2	6,11	4,25	2,02	1,89	1,13	2,03	0,860
60 x 40 x 6	0,431	2,00	1,01	20,1	7,12	5,03	2,38	1,88	1,12	2,02	0,855
60 x 40 x 7	0,427	2,04	1,05	23,0	8,07	5,79	2,74	1,87	1,11	2,00	0,852
70 x 50 x 6	0,504	2,23	1,25	33,1	14,2	6,94	3,78	2,20	1,43	2,40	1,06
70 x 50 x 7	0,496	2,27	1,29	38,2	16,2	8,08	4,35	2,19	1,42	2,39	1,06
70 x 50 x 8	0,488	2,34	1,33	42,9	18,3	9,36	4,97	2,15	1,41	2,37	1,05
70 x 50 x 9	0,480	2,38	1,37	47,4	20,0	10,4	5,52	2,11	1,38	2,36	1,05
70 x 50 x 10	0,475	2,41	1,41	51,9	21,9	11,2	6,08	2,08	1,35	2,34	1,04
80 x 60 x 7	0,547	2,52	1,53	59,2	28,5	10,8	6,38	2,51	1,75	2,78	1,28
80 x 60 x 8	0,545	2,56	1,57	66,5	31,9	12,2	7,20	2,50	1,73	2,76	1,28
80 x 60 x 9	0,543	2,60	1,61	73,7	35,4	13,5	8,05	2,49	1,72	2,74	1,28

# PROFILATI A L

a lati disuguali  
e a spigoli arrotondati



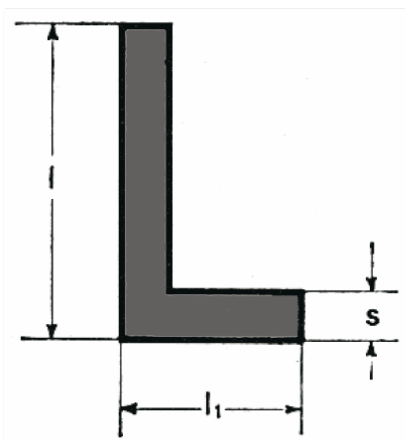
## DATI DI CALCOLO

Profilati	tg $\alpha$	Posizione baricentro		Momenti d' inerzia		Moduli di resistenza		Raggi d' inerzia			
		e x cm	e y cm	J x cm <sup>4</sup>	J y cm <sup>4</sup>	W x cm <sup>3</sup>	W y cm <sup>3</sup>	i x cm	i y cm	i m cm	i n cm
80 x 60 x 10	0,540	2,63	1,64	80,2	38,3	14,9	8,86	2,48	1,71	2,73	1,27
80 x 60 x 11	0,533	2,67	1,68	88,9	42,3	15,9	9,78	2,47	1,69	2,71	1,26
80 x 60 x 12	0,535	2,70	1,71	93,3	44,7	18,1	10,5	2,46	1,68	2,70	1,26
90 x 70 x 7	0,540	2,67	1,90	87,2	54	13,3	9,8	2,80	2,20	3,21	1,55
90 x 70 x 8	0,538	2,73	2,00	101	63	16,5	12	2,77	2,18	3,18	1,55
90 x 70 x 9	0,538	2,75	2,03	109	71,5	17,2	14,3	2,76	2,17	3,17	1,55
90 x 70 x 10	0,536	2,76	2,07	121	75	19,2	15,2	2,75	2,16	3,16	1,54
90 x 70 x 11	0,536	2,81	2,08	128	78,6	19,9	17,1	2,74	2,15	3,15	1,54
90 x 70 x 12	0,535	2,85	2,09	135	82	21,0	19	2,73	2,14	3,15	1,53
100 x 65 x 7	0,415	3,23	1,51	113	37,6	16,6	7,54	3,17	1,84	3,39	1,40
100 x 65 x 8	0,417	3,28	1,55	127	42,1	18,8	8,53	3,16	1,83	3,36	1,39
100 x 65 x 9	0,412	3,32	1,59	141	46,7	21,0	9,52	3,15	1,82	3,36	1,39
100 x 65 x 10	0,413	3,36	1,63	174	51,2	23,2	10,4	3,14	1,81	3,35	1,39
100 x 65 x 11	0,408	3,40	1,67	167	55,1	25,3	11,4	3,13	1,80	3,34	1,39
100 x 65 x 12	0,408	3,44	1,70	179	59,4	27,6	12,4	3,12	1,79	3,32	1,38
120 x 80 x 8	0,437	3,83	1,87	226	80,8	27,6	13,2	3,82	2,29	4,10	1,73
120 x 80 x 9	0,436	3,87	1,91	250	89,2	30,9	14,8	3,81	2,28	4,08	1,73
120 x 80 x 10	0,435	3,92	1,95	276	98,1	34,1	16,2	3,80	2,27	4,07	1,72
120 x 80 x 11	0,433	3,96	1,99	299	106	37,2	17,7	3,78	2,26	4,05	1,72
120 x 80 x 12	0,431	4,00	2,03	323	114	31,1	19,1	3,77	2,25	4,04	1,71
120 x 80 x 13	0,429	4,05	2,06	345	122	43,5	20,6	3,76	2,24	4,03	1,70
130 x 65 x 8	0,261	4,56	1,37	263	44,8	40,4	8,72	4,17	1,72	4,30	1,38
130 x 65 x 9	0,260	4,60	1,41	291	49,6	34,7	9,69	4,16	1,72	4,29	1,38
130 x 65 x 10	0,258	4,65	1,45	321	54,2	38,4	10,7	4,15	1,71	4,27	1,37
130 x 65 x 11	0,256	4,69	1,49	347	59,1	41,9	11,6	4,14	1,70	4,26	1,37
130 x 65 x 12	0,254	4,74	1,53	375	63	45,4	12,7	4,12	1,69	4,24	1,37
130 x 65 x 13	0,251	4,79	1,52	401	68,1	49,5	13,8	4,10	1,67	4,22	1,37

N.B. - I dati sopraesposti sono stati dedotti in base ai più recenti procedimenti di calcolo; tuttavia essi non impegnano la nostra responsabilità.

## PROFILATI A L

spigoli vivi  
e lati disuguali



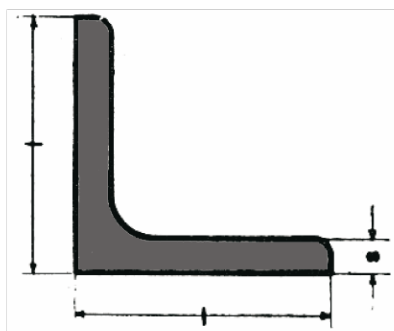
Designazione l mm	l <sub>1</sub> mm	s mm	Sezione mm <sup>2</sup>	Peso al ml Kg
20	12	4	112	0,879
25	15	4,5	160	1,25
30	17,5	5	212	1,67
35	20	5,5	272	2,14
40	22	6	336	2,64
45	30	6,5	445	3,50
50	30	6	444	3,49
60	35	6,5	575	4,52

Di regola i profilati vengono forniti in lunghezze commerciali; per profilati in fasci, lunghezze varie da 3,5 a 4 m e per profilati sciolti, lunghezze da 3,5 a 7 m con una tolleranza in peso del 6% in barre di lunghezza minima di 3 m.

A richiesta i profilati sia in fasci che scolti, possono essere forniti in lunghezze fisse.

# PROFILATI A L

a lati uguali  
e spigoli arrotondati



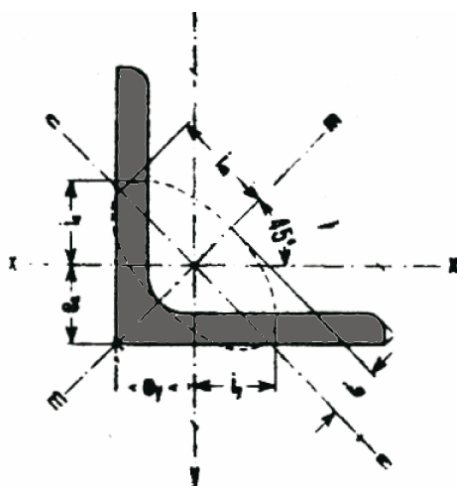
Designazione			Designazione		
l x s	Sezione	Peso	l x s	Sezione	Peso
mm	mm <sup>2</sup>	al ml Kg	mm	mm <sup>2</sup>	al ml Kg
15 x 3	82	0,643	70 x 10	1310	10,3
20 x 3	112	0,879	75 x 7	1010	7,93
20 x 4	145	1,14	75 x 8	1150	9,03
25 x 3	142	1,11	75 x 9	1280	10,0
25 x 4	185	1,45	75 x 10	1410	11,1
25 x 5	226	1,77	75 x 11	1540	12,1
30 x 3	174	1,36	80 x 7	1090	8,56
30 x 4	227	1,78	80 x 8	1230	9,66
30 x 5	278	2,18	80 x 9	1370	10,8
30 x 6	327	2,56	80 x 10	1510	11,9
35 x 4	267	2,09	80 x 11	1650	13,0
35 x 5	328	2,57	80 x 12	1790	14,1
35 x 6	387	3,04	90 x 8	1390	10,9
40 x 4	308	2,42	90 x 9	1550	12,2
40 x 5	379	2,97	90 x 10	1710	13,4
40 x 6	448	3,52	90 x 11	1870	14,7
40 x 7	515	4,05	90 x 12	2030	15,9
45 x 4	348	2,73	90 x 13	2180	17,1
45 x 5	430	3,38	100 x 9	1640	12,9
45 x 6	508	3,99	100 x 10	1920	15,1
45 x 7	586	4,60	100 x 12	2270	17,8
50 x 4	388	3,09	100 x 14	2620	20,6
50 x 5	480	3,77	110 x 10	2120	16,6
50 x 6	569	4,47	110 x 12	2510	19,7
50 x 7	656	5,15	110 x 14	2900	22,8
55 x 5	528	4,15	120 x 11	2540	19,9
55 x 6	631	4,95	120 x 12	2750	21,6
55 x 7	725	5,69	120 x 13	2970	23,3
55 x 8	823	6,46	120 x 15	3390	26,6
60 x 5	579	4,54	120 x 16	3600	28,3
60 x 6	691	5,42	130 x 11	2760	21,7
60 x 7	795	6,24	130 x 12	3000	23,6
60 x 8	903	7,09	130 x 14	3470	27,2
60 x 9	1004	7,88	130 x 16	3930	30,9
65 x 5	629	4,94	140 x 13	3500	27,5
65 x 6	748	5,87	140 x 14	3750	29,4
65 x 7	870	6,83	140 x 15	4000	31,4
65 x 8	865	6,79	140 x 17	4500	35,3
65 x 9	1100	8,62	140 x 18	4740	37,2
70 x 6	810	6,36	150 x 14	4030	31,6
70 x 7	940	7,38	150 x 15	4300	33,7
70 x 8	1060	8,32	150 x 16	4570	35,9
70 x 9	1190	9,34	150 x 18	5100	40,1
			150 x 20	5630	44,2

I profilati a L a lati disuguali, sono di regola forniti sciolti in lunghezze commerciali; lunghezze varie da 3,5 a 7 m con una tolleranza in peso del 6% in barre di lunghezza minima di 3 m. A richiesta possono essere forniti in lunghezze fisse.

# PROFILATI A L

## a lati uguali

## e spigoli arrotondati



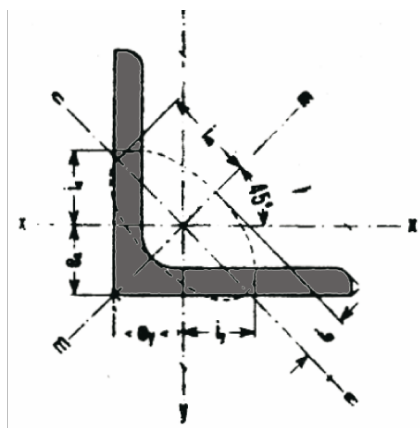
### DATI DI CALCOLO

Profilati	Posizione baricentro $e_x = e_y$ cm	Momenti d' inerzia $J_x = J_y$ $\text{cm}^4$	Moduli di resistenza $W_x = W_y$ $\text{cm}^3$	Raggi d' inerzia		
				$i_x = i_y$ cm	$i_m$ cm	$i_n$ cm
15 x 3	0,472	0,151	0,147	0,428	0,538	0,281
20 x 3	0,596	0,338	0,276	0,590	0,740	0,381
20 x 4	0,635	0,488	0,358	0,580	0,727	0,381
25 x 3	0,721	0,796	0,443	0,749	0,943	0,483
25 x 4	0,761	1,01	0,582	0,740	0,929	0,480
25 x 5	0,798	1,20	0,708	0,730	0,914	0,480
30 x 3	0,835	1,40	0,649	0,899	1,13	0,581
30 x 4	0,878	1,80	0,850	0,892	1,12	0,577
30 x 5	0,918	2,16	1,04	0,883	1,11	0,575
30 x 6	0,956	2,49	1,22	0,874	1,09	0,575
35 x 4	1,00	2,95	1,18	1,05	1,32	0,678
35 x 5	1,04	3,56	1,45	1,04	1,31	0,675
35 x 6	1,08	4,13	1,71	1,03	1,30	0,673
40 x 4	1,12	4,47	1,55	1,21	1,52	0,777
40 x 5	1,16	5,43	1,91	1,20	1,51	0,773
40 x 6	1,20	6,31	2,26	1,19	1,49	0,770
40 x 7	1,22	7,28	2,50	1,18	1,47	0,765
45 x 4	1,26	7,448	2,295	1,47	1,74	0,886
45 x 5	1,28	7,84	2,43	1,35	1,70	0,871
45 x 6	1,32	8,79	2,86	1,34	1,685	0,868
45 x 7	1,36	10,40	3,31	1,33	1,67	0,865
50 x 4	1,38	9,2	2,55	1,52	1,91	0,978
50 x 5	1,40	11,0	3,05	1,51	1,90	0,973
50 x 6	1,45	12,8	3,61	1,50	1,89	0,968
50 x 7	1,49	14,6	4,16	1,49	1,88	0,965
55 x 5	1,53	14,6	3,65	1,67	2,09	1,08
55 x 6	1,55	17,3	4,39	1,66	2,08	1,07
55 x 7	1,60	19,8	5,06	1,65	2,07	1,07
55 x 8	1,64	22,0	5,72	1,64	2,06	1,06

# PROFILATI A L

## a lati uguali

## e spigoli arrotondati



### DATI DI CALCOLO

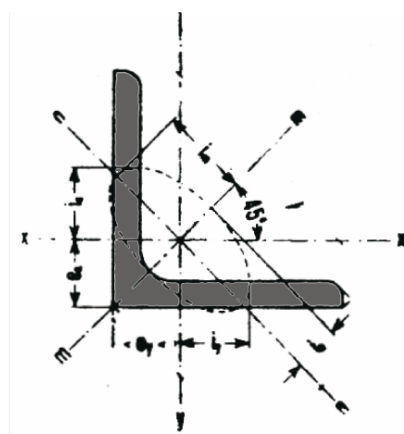
Profilati	Posizione baricentro $e_x = e_y$ cm	Momenti d'inerzia $J_x = J_y$ $\text{cm}^4$	Moduli di resistenza $W_x = W_y$ $\text{cm}^3$	Raggi d'inerzia		
				$i_x = i_y$ cm	$i_m$ cm	$i_n$ cm
60 x 5	1,66	19,6	4,53	1,83	2,31	1,18
60 x 6	1,69	22,8	5,29	1,82	2,29	1,17
60 x 7	1,73	25,9	6,04	1,81	2,27	1,165
60 x 8	1,77	29,2	6,89	1,80	2,26	1,16
60 x 9	1,82	31,9	7,61	1,79	2,24	1,16
65 x 5	1,78	25,6	5,43	2,02	2,51	1,27
65 x 6	1,82	28,7	6,11	1,98	2,49	1,275
65 x 7	1,85	33,4	7,18	1,96	2,47	1,268
65 x 8	1,89	37,5	8,14	1,952	2,456	1,265
65 x 9	1,93	41,4	9,05	1,94	2,44	1,26
70 x 6	1,96	36,6	7,26	2,13	2,69	1,356
70 x 7	1,97	42,3	8,42	2,12	2,67	1,36
70 x 8	2,03	47,5	9,55	2,11	2,655	1,364
70 x 9	2,05	52,5	10,6	2,10	2,64	1,36
70 x 10	2,09	57,3	11,65	2,092	2,625	1,357
75 x 7	2,09	52,4	9,67	2,28	2,87	1,45
75 x 8	2,13	58,9	11,0	2,26	2,85	1,46
75 x 9	2,18	65,25	12,3	2,26	2,84	1,46
75 x 10	2,21	71,2	13,5	2,25	2,83	1,45
75 x 11	2,25	77,03	14,7	2,24	2,81	1,45
80 x 7	2,24	64,5	11,2	2,428	3,08	1,57
80 x 8	2,26	72,2	12,6	2,42	3,06	1,56
80 x 9	2,31	80,3	14,1	2,417	3,04	1,56
80 x 10	2,34	87,5	15,5	2,41	3,03	1,55
80 x 11	2,38	94,9	16,87	2,40	3,017	1,55
80 x 12	2,41	102	18,2	2,39	3,00	1,55
90 x 8	2,50	104	16,1	2,74	3,45	1,76
90 x 9	2,54	116	17,9	2,73	3,44	1,76
90 x 10	2,59	127,6	19,8	2,72	3,42	1,758



# PROFILATI A L

## a lati uguali

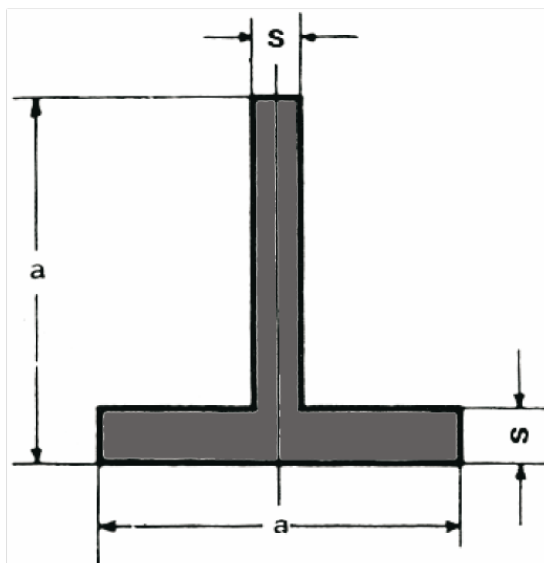
## e spigoli arrotondati



### DATI DI CALCOLO

Profilati	Posizione baricentro $e_x = e_y$ cm	Momenti d' inerzia $J_x = J_y$ $\text{cm}^4$	Moduli di resistenza $W_x = W_y$ $\text{cm}^3$	Raggi d' inerzia		
				$i_x = i_y$ cm	$i_m$ cm	$i_n$ cm
90 x 11	2,62	138	21,6	2,71	3,41	1,75
90 x 12	2,66	143,5	22,38	2,70	3,39	1,75
90 x 13	2,70	158	25,1	2,69	3,38	1,74
100 x 9	2,78	161	22,3	3,07	3,86	1,96
100 x 10	2,82	177	24,6	3,04	3,83	1,95
100 x 12	2,90	207	29,1	3,02	3,80	1,94
100 x 14	2,98	235	33,5	3,00	3,77	1,94
110 x 10	3,07	239	30,1	3,36	4,23	2,16
110 x 12	3,15	280	35,7	3,34	4,20	2,15
110 x 14	3,23	319	41,0	3,32	4,17	2,14
120 x 11	3,36	341	39,4	3,66	4,62	2,35
120 x 12	3,40	373	43,3	3,65	4,61	2,35
120 x 13	3,44	394	46,0	3,64	4,59	2,34
120 x 15	3,51	445	52,4	3,62	4,56	2,33
120 x 16	3,56	475	56,3	3,60	4,53	2,33
130 x 11	3,60	444	47,3	4,02	5,04	2,56
130 x 12	3,64	472	50,4	3,97	5,00	2,55
130 x 14	3,72	540	58,2	3,95	4,97	2,54
130 x 16	3,80	605	65,7	3,93	4,94	2,53
140 x 13	3,92	639	63,4	4,27	5,39	2,74
140 x 14	3,96	690	69,0	4,26	5,37	2,73
140 x 15	4,00	723	72,4	4,25	5,36	2,73
140 x 17	4,08	805	81,1	4,23	5,33	2,72
140 x 18	4,13	895	90,06	4,21	5,30	2,71
150 x 14	4,21	845	78,3	4,58	5,77	2,94
150 x 15	4,25	893	83,0	4,57	5,75	2,94
150 x 16	4,29	950	88,7	4,56	5,74	2,93
150 x 18	4,37	1050	98,7	4,54	5,71	2,92
150 x 20	4,46	1146	108,5	4,52	5,68	2,91

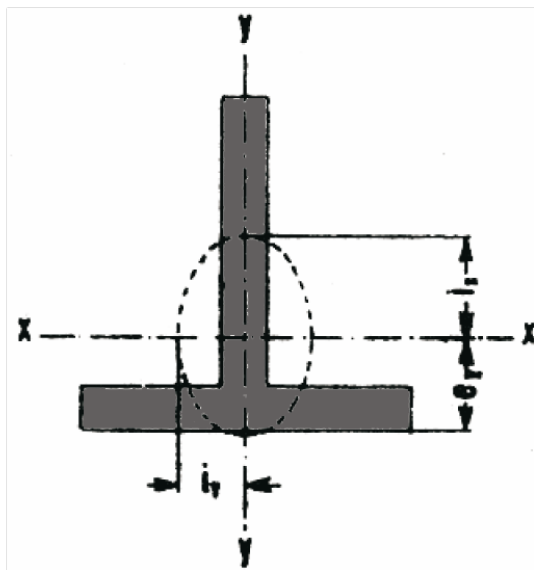
## PROFILATI A T a spigoli vivi



Designazione profilo mm	Sezione mm <sup>2</sup>	Peso al ml Kg		Designazione profilo mm	Sezione mm <sup>2</sup>	Peso al ml Kg
15 x 3	81	0,636		45 x 6,5	543	4,26
20 x 4	144	1,13		50 x 7	651	5,11
25 x 4,5	205	1,61		60 x 7	791	6,21
30 x 5	275	2,16		60 x 8	896	7,03
35 x 5,5	355	2,78		70 x 9	1180	9,26
40 x 6	444	3,49		80 x 10	1500	11,8

Di regola i profilati vengono forniti in lunghezze commerciali; per profilati in fasci, lunghezze varie da 3,5 a 4 m e per profilati sciolti, lunghezze da 3,5 a 7 m con una tolleranza in peso del 6% in barre di lunghezza minima di 3 m. A richiesta i profilati sia in fasci che scilti, possono essere forniti in lunghezze fisse.

## PROFILATI A T a spigoli vivi



Profilati	Posizione baricentro e x cm	momenti d' inerzia		Moduli di resistenza		Raggio d' inerzia	
		J x cm <sup>4</sup>	J y cm <sup>4</sup>	W x cm <sup>3</sup>	W y cm <sup>3</sup>	i x cm	i y cm
15 x 3	0,483	0,159	0,087	0,156	0,176	0,443	0,328
20 x 4	0,644	0,503	0,275	0,371	0,275	0,591	0,437
25 x 4,5	0,788	1,13	0,601	0,662	0,481	0,744	0,542
30 x 5	0,932	2,22	1,15	1,07	0,767	0,897	0,647
35 x 5,5	1,08	3,92	2,01	1,62	1,15	1,05	0,752
40 x 6	1,22	6,45	3,26	2,32	1,63	1,21	0,857
45 x 6,5	1,36	10,0	5,02	3,20	2,23	1,36	0,962
50 x 7	1,51	14,9	7,41	4,25	2,97	1,51	1,07
60 x 7	1,76	26,6	12,8	6,27	4,25	1,84	1,27
60 x 8	1,79	29,7	14,6	7,06	4,87	1,82	1,28
70 x 9	2,08	53,4	26,1	10,9	7,46	2,13	1,49
80 x 10	2,37	89,0	43,2	15,8	10,8	2,44	1,70

N.B. I dati sopraesposti sono stati dedotti in base ai più recenti provvedimenti di calcolo; tuttavia essi non impegnano la nostra responsabilità.